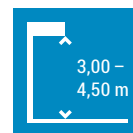


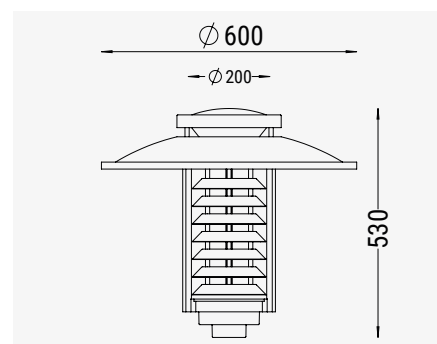
BERLIN 600 TR OL PRO

Dekorative LED-Außenleuchte



Deckel rund / spitz

Die klassische Mastaufsatzleuchte Berlin 600 überzeugt durch elegante und straffe Formmerkmale. Die neueste LED-Technik ermöglicht den Einsatz des Modells vor allem in Wohngebieten, an Straßen sowie für Wege in Parkanlagen. Zur Auswahl stehen weiterhin eine asymmetrische oder eine 360° rundum rotationssymmetrische Lichtverteilung. Abgerundet wird die LED-Variante durch eine absolut homogene und blendfreie Lichtstromabgabe.



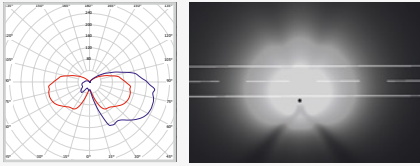
Bemaßung

Technische Merkmale

Kennzeichen	VDE 0711, CE	Farbe	Pulverbeschichtung, RAL- / DB-Farbtöne nach Wahl
Leuchtenkopf	Aluminium und Stahlblech verzinkt	LED-Lichtstromverlauf	L70B10 bei 50.000 h
Abdeckung	PMMA, klar	LED-Nutzlebensdauer	> 50.000 h
Schutzart	IP 65 (staubdicht, strahlwassergeschützt)	Überspannungsschutz	4 kV oder 10 kV
Schutzklasse	SK I (SK II auf Anfrage)	Regelungen	Soft-Start-Funktion
Maße (Ø x H)	600 x 530 mm	Lichttechnik	Refraktor VII mit Entblendungselement
Montageart	Mastaufsatzmontage	Lichtlenkung	Direkt
Mastanschluss	Ø 60 mm oder Ø 76 mm	Steuerung	Ein / Aus

Lichttechnische Daten

Asymmetrisch (AS)



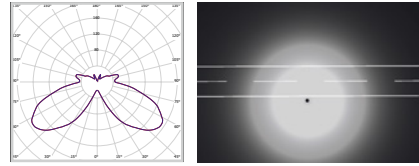
- Asymmetrisch strahlende Lichtverteilung, dem Verkehrsweg folgend, mit reduzierter Abgabe in den hinteren Verkehrsraum

- DIN EN 13201 Einstufung S



- Wohngebiete und verkehrsberuhigte Straßen
- Gehwege und Radwege
- Wege in Park- und Grünanlagen

Rotationssymmetrisch (RS)



- 360° rundum rotationssymmetrische Lichtverteilung, mit ausgewogenem Verhältnis von Breite und Tiefe

- DIN EN 13201 Einstufung S



- Parkplätze und Platzbeleuchtung
- Fußgängerzonen und Passagen
- Schulen und Hotelanlagen
- Treppen und Zugänge

Leistung

Lichtverteilungen	LED-Leistung	LED-Lichtstrom @		Vergleich / Ersatz
		3000 K	4000 K	
Asymmetrisch (AS) 	2 x 13 W	3920 lm	4020 lm	HME (HQL) 125 W HSE (NAV) 70 W HIE (CDM) 70 W
Rotationssymmetrisch (RS) 	4 x 6 W	3480 lm	3600 lm	HME (HQL) 125 W HSE (NAV) 70 W HIE (CDM) 70 W
	4 x 8 W	4830 lm	5000 lm	HME (HQL) 250 W HSE (NAV) 100 W HIE (CDM) 100 W

Leistungsreduzierungen

LR-ST = zentral über Steuerleitung (2-stufig, auf 50 %)

LR-LS = automatisch über integrierten Timer (2-stufig, auf 50 % von 22:00 – 05:00 Uhr)

LR-LM = Lichtmanagement zur Planung, Steuerung und Kontrolle der gesamten Beleuchtungsinfrastruktur (über PowerLine oder Funk)

LP. LED-TIPP

Verwenden Sie die Berlin 600 TR LED-Leuchte auf einem 4,00 m Mast und mit 2 x 13 W LED-Leistung sowie asymmetrischer Lichtverteilung um Straßen und Wege in Wohngebieten perfekt in Szene zu setzen. Die Maste platzieren Sie am besten alle 30 m.

Zubehör

- Ausleger
- Lichtmaste