

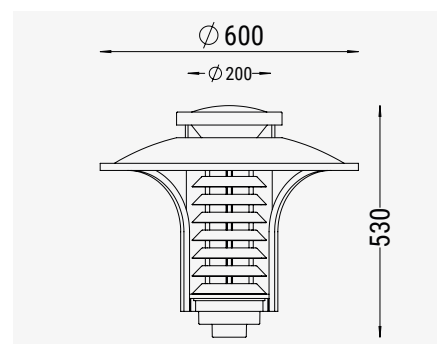
# GRAAL-MÜRITZ 600 TR OL PRO

## Dekorative LED-Außenleuchte



Deckel rund / spitz

Klassische Zylinderleuchte mit elegant geschwungenen Streben. Die Graal-Müritz 600 ist sowohl am Tag als auch in der Nacht ein absoluter Hingucker und einmalig im Erscheinungsbild. Die neueste LED-Technik ermöglicht den Einsatz des Modells vor allem in Wohngebieten, an Straßen sowie für Wege in Parkanlagen. Zur Auswahl stehen weiterhin eine asymmetrische oder eine 360° rundum rotationssymmetrische Lichtverteilung. Abgerundet wird die LED-Variante durch eine absolut homogene und blendfreie Lichtstromabgabe.



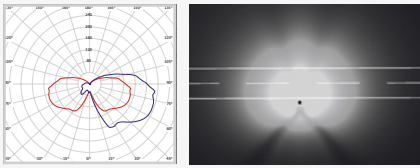
Bemaßung

## Technische Merkmale

<b>Kennzeichen</b>	VDE 0711, CE	<b>Farbe</b>	Pulverbeschichtung, RAL- / DB-Farbtöne nach Wahl
<b>Leuchtenkopf</b>	Aluminium und Stahlblech verzinkt	<b>LED-Lichtstromverlauf</b>	L70B10 bei 50.000 h
<b>Abdeckung</b>	PMMA, klar	<b>LED-Nutzlebensdauer</b>	> 50.000 h
<b>Schutzart</b>	IP 65 (staubgeschützt, spritzwassergeschützt)	<b>Überspannungsschutz</b>	4 kV oder 10 kV
<b>Schutzklasse</b>	SK I (SK II auf Anfrage)	<b>Regelungen</b>	Soft-Start-Funktion
<b>Maße (Ø x H)</b>	600 x 530 mm	<b>Lichttechnik</b>	Refraktor VII mit Entblendungselement
<b>Montageart</b>	Mastaufsatzmontage	<b>Lichtlenkung</b>	Direkt
<b>Mastanschluss</b>	Ø 60 mm oder Ø 76 mm	<b>Steuerung</b>	Ein / Aus

## Lichttechnische Daten

### Asymmetrisch (AS)



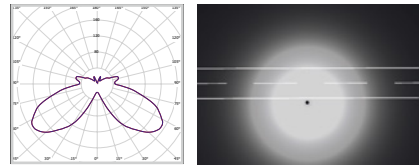
- Asymmetrisch strahlende Lichtverteilung, dem Verkehrsweg folgend, mit reduzierter Abgabe in den hinteren Verkehrsraum

- DIN EN 13201 Einstufung S



- Wohngebiete und verkehrsberuhigte Straßen
- Gehwege und Radwege
- Wege in Park- und Grünanlagen

### Rotationssymmetrisch (RS)



- 360° rundum rotationssymmetrische Lichtverteilung, mit ausgewogenem Verhältnis von Breite und Tiefe

- DIN EN 13201 Einstufung S



- Parkplätze und Platzbeleuchtung
- Fußgängerzonen und Passagen
- Schulen und Hotelanlagen
- Treppen und Zugänge

## Leistung

Lichtverteilungen	LED-Leistung	LED-Lichtstrom @		Vergleich / Ersatz
		3000 K	4000 K	
Asymmetrisch (AS) 	2 x 13 W	3920 lm	4020 lm	HME (HQL) 125 W   HSE (NAV) 70 W   HIE (CDM) 70 W
Rotationssymmetrisch (RS) 	4 x 6 W	3480 lm	3600 lm	HME (HQL) 125 W   HSE (NAV) 70 W   HIE (CDM) 70 W
	4 x 8 W	4830 lm	5000 lm	HME (HQL) 250 W   HSE (NAV) 100 W   HIE (CDM) 100 W

## Leistungsreduzierungen

LR-ST = zentral über Steuerleitung (2-stufig, auf 50 %)

LR-LS = automatisch über integrierten Timer (2-stufig, auf 50 % von 22:00 – 05:00 Uhr)

LR-LM = Lichtmanagement zur Planung, Steuerung und Kontrolle der gesamten Beleuchtungsinfrastruktur (über PowerLine oder Funk)

### LP. LED-TIPP

Sowohl in Wohngebieten mit asymmetrischer Lichtverteilung als auch auf Parkplätzen oder in Grünanlagen mit rotationssymmetrischer Lichtverteilung ist die Graal-Müritz ein absoluter Hingucker.

### Zubehör

- Ausleger
- Lichtmaste