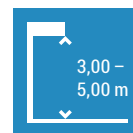


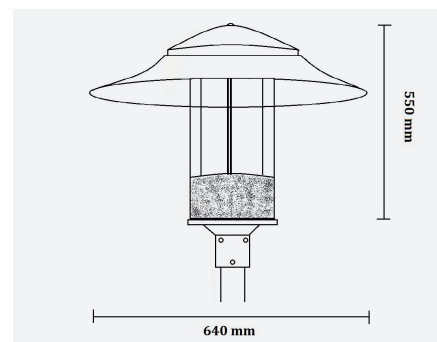
# KIEL 640 FS PRO

## Dekorative LED-Außenleuchte



Deckel rund / spitz

Die klassische Pilzleuchte Kiel 640 FS PRO wurde entwickelt, um herkömmliche Pilzleuchten 1 zu 1 zu ersetzen. Der Mastaufsatz und das Dach der Leuchte werden aus langlebigem Aluminium gefertigt. Die neueste LED-Technik ermöglicht den Einsatz des Modells vor allem in Wohngebieten, an Straßen sowie für Wege in Parkanlagen. Zur Auswahl stehen weiterhin eine asymmetrisch extrem breitstrahlende oder eine 360° rundum rotationsymmetrische Lichtverteilung.



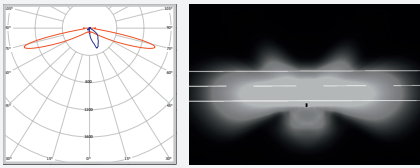
Bemaßung

## Technische Merkmale

<b>Kennzeichen</b>	VDE 0711, CE	<b>Farbe</b>	Pulverbeschichtung, RAL 7035 (Lichtgrau)
<b>Leuchtenkopf</b>	Mastaufsatz und Dach aus Aluminium	<b>LED-Lichtstromverlauf</b>	L80B10 bei 100.000 h
<b>Abdeckung</b>	PMMA, klar	<b>LED-Nutzlebensdauer</b>	> 100.000 h
<b>Schutzart</b>	IP 65 (staubdicht, strahlwassergeschützt)	<b>Überspannungsschutz</b>	6 kV oder 10 kV
<b>Schutzklasse</b>	SK I (SK II auf Anfrage)	<b>Regelungen</b>	aktives Modul-Thermo-Management, Soft-Start-Funktion
<b>Maße (Ø x H)</b>	640 x 550 mm	<b>Lichttechnik</b>	hocheffiziente PMMA Linsen mit Mehrfachüberlagerungstechnik
<b>Montageart</b>	Mastaufsatzmontage	<b>Lichtlenkung</b>	Direkt
<b>Mastanschluss</b>	Ø 76 mm	<b>Steuerung</b>	Ein / Aus

## Lichttechnische Daten

### Asymmetrisch (AS)



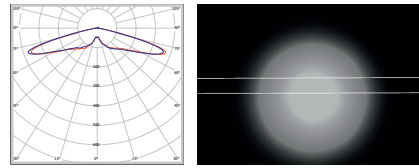
- Asymmetrisch extrem breitstrahlendes Lichtband, dafür relativ schmal

- DIN EN 13201 Einstufung S



- Wohngebiete und verkehrsberuhigte Straßen
- Gehwege und Radwege
- Wege in Park- und Grünanlagen

### Rotationssymmetrisch (RS)



- 360° rundum rotationssymmetrisch weitstrahlende Lichtverteilung, mit ausgewogenem Verhältnis von Breite und Tiefe

- DIN EN 13201 Einstufung S



- Parkplätze und Platzbeleuchtung
- Fußgängerzonen und Passagen
- Schulen und Hotelanlagen

## Leistung

Lichtverteilungen	LED-Leistung	LED-Lichtstrom @		Vergleich / Ersatz
		3000 K	4000 K	
Asymmetrisch (AS) 	1 x 16 W	2058 lm	2225 lm	HME (HQL) 80 W   HSE (NAV) 50 W   TC-TEL 42 W   AGL 200 W
	2 x 16 W	4116 lm	4450 lm	HME (HQL) 125 W   HIE (CDM) 70 W   AGL 500 W
Rotationssymmetrisch (RS) 				

## Leistungsreduzierungen

LR-ST = zentral über Steuerleitung (2-stufig, auf 50 %)

LR-LS = automatisch über integrierten Timer (2-stufig, auf 50 % von 22:00 – 05:00 Uhr)

LR-LM = Lichtmanagement zur Planung, Steuerung und Kontrolle der gesamten Beleuchtungsinfrastruktur (über PowerLine oder Funk)

### LP. LED-TIPP

Verwenden Sie die Kiel 640 FS PRO LED-Leuchte auf einem 4,00 m Mast und mit 1 x 16 W sowie mit der Geh- und Radwegeoptik (AS-X), um schmalere Straßen und Wege, Geh- und Radwege perfekt in Szene zu setzen. Das Verhältnis Masthöhe zu Mastabstand sollte maximal 1:10 betragen.

### Zubehör

- Ausleger
- Lichtmaste