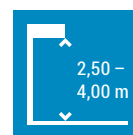


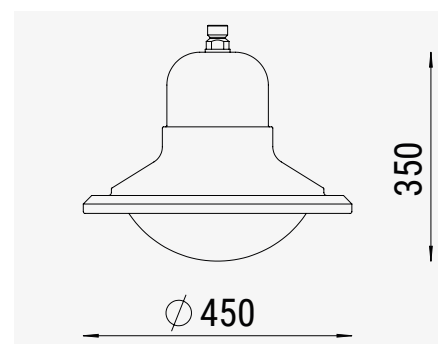
MÖNKEBUDE 450 FS PRO

Dekorative LED-Hängeleuchte



Leuchte ohne / mit Ausleger

Elegant und leicht wirkt die LED-Hängeleuchte Mönkebude 450. Weiche und gefällige Formen, sowie die große Variationsbreite mit diversen Auslegern zeichnen diese LED-Leuchte aus. Die flexible LED-Einheit ermöglicht den Einsatz als reine Geh- und Radwegeleuchte, als echte Straßenleuchte oder zur Gestaltung von Parkplätzen und Flächen. Der große Vorteil von LED-Hängeleuchten ist das dekorative Aussehen und lichttechnischen Eigenschaften einer technischen Straßenleuchte.



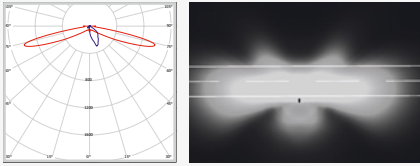
Bemaßung

Technische Merkmale

Kennzeichen	VDE 0711, CE	Farbe	Pulverbeschichtung, RAL/DB Farbton nach Wahl
Leuchtenkopf	Aluminium	LED-Lichtstromverlauf	L80B10 bei 100.000 h
Abdeckung	PMMA, klar	LED-Nutzlebensdauer	> 100.000 h
Schutzart	IP 65 (staubdicht, strahlwassergeschützt)	Überspannungsschutz	4 kV oder 10 kV
Schutzklasse	SK I (SK II auf Anfrage)	Regelungen	aktives Modul-Thermo-Management, Soft-Start-Funktion
Maße (Ø x H)	450 x 350 mm	Lichttechnik	hocheffiziente PMMA Linsen mit Mehrfachüberlagerungstechnik
Montageart	Mastaufsatz über passende Bogenausleger	Lichtlenkung	Direkt
Leuchtenanschluss	Easy-Hold Schnellverbinder	Steuerung	Ein / Aus

Lichttechnische Daten

Geh- & Radwegeoptik (AS-X)




- Asymmetrisch extrem breitstrahlendes Lichtband, dafür relativ schmal

- DIN EN 13201 Einstufung S



- Wohngebiete und verkehrsberuhigte Straßen
- Gehwege und Radwege
- Wege in Park- und Grünanlagen

Leistung

Lichtverteilungen	LED-Leistung	LED-Lichtstrom @			Vergleich / Ersatz
		3000 K	4000 K	5700 K	
Extrem breitstrahlende Straßenoptik (AS-X) 	1 x 12 W	1623 lm	1753 lm	–	HME (HQL) 50 W TC-TEL 32 W AGL 150 W
	1 x 16 W	2058 lm	2225 lm	–	HME (HQL) 80 W HSE (NAV) 50 W AGL 200 W
	1 x 23 W	2770 lm	3000 lm	–	HSE (NAV) 70 W T8 58 W AGL 300 W
	2 x 16 W	4116 lm	4450 lm	–	HME (HQL) 125 W HIE (CDM) 70 W AGL 500 W

Leistungsreduzierungen

LR-ST = zentral über Steuerleitung (2-stufig, auf 50 %)

LR-LS = automatisch über integrierten Timer (2-stufig, auf 50 % von 22:00 – 05:00 Uhr)

LR-LM = Lichtmanagement zur Planung, Steuerung und Kontrolle der gesamten Beleuchtungsinfrastruktur (über PowerLine oder Funk)

LP. LED-TIPP

Die LED-Hängeleuchte ist die ideale Lösung für kleine Montagehöhen. Durch die extrem breitstrahlende Lichtverteilung werden große Mastabstände bei geringer Lichtpunkthöhe realisiert.

Zubehör

- Ausleger
- Lichtmaste