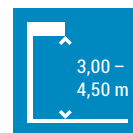


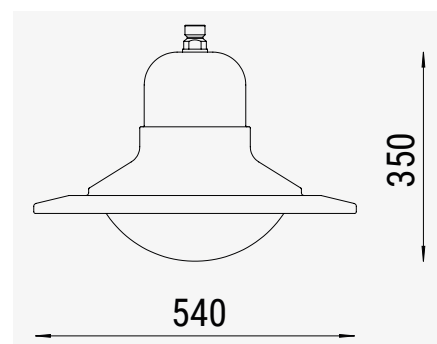
MÖNKEBUDE 540 FS PRO

Dekorative LED-Hängeleuchte



Leuchte ohne / mit Ausleger

Passend zur „kleinen Mönkebude 450“ präsentiert sich die größere Bauform der LED-Leuchtenserie. Die Mönkebude 540 zeichnet sich durch eine große Variationsbreite mit diversen Auslegern aus. Die flexible LED-Einheit ermöglicht den Einsatz als reine Geh- und Radwegeleuchte, als echte Straßenleuchte oder zur Gestaltung von Parkplätzen und Flächen. Der große Vorteil von LED-Hängeleuchten ist das dekorative Aussehen und lichttechnischen Eigenschaften einer technischen Straßenleuchte.



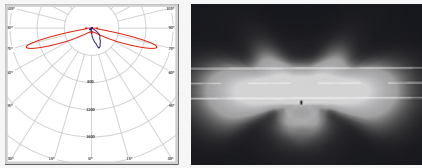
Bemaßung

Technische Merkmale

Kennzeichen	VDE 0711, CE	Farbe	Pulverbeschichtung, RAL- / DB-Farbtone nach Wahl
Leuchtenkopf	Aluminium	LED-Lichtstromverlauf	L80B10 bei 100.000 h
Abdeckung	PMMA, klar	LED-Nutzlebensdauer	> 100.000 h
Schutzart	IP 65 (staubdicht, strahlwassergeschützt)	Überspannungsschutz	4 kV oder 10 kV
Schutzklasse	SK I (SK II auf Anfrage)	Regelungen	aktives Modul-Thermo-Management, Soft-Start-Funktion
Maße (Ø x H)	540 x 350 mm	Lichttechnik	hocheffiziente PMMA Linsen mit Mehrfachüberlagerungstechnik
Montageart	Mastaufsatz über passende Bogenausleger	Lichtlenkung	Direkt
Leuchtenanschluss	Easy-Hold Schnellverbinder	Steuerung	Ein / Aus

Lichttechnische Daten

Geh- & Radwegeoptik (AS-X)



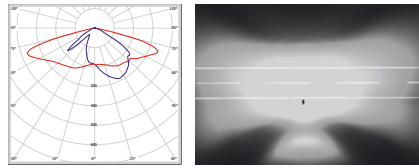
- Asymmetrisch extrem breitstrahlendes Lichtband, dafür relativ schmal

- DIN EN 13201 Einstufung S



- Wohngebiete und verkehrsberuhigte Straßen
- Gehwege und Radwege
- Wege in Park- und Grünanlagen

Straßenoptik (AS-ME)



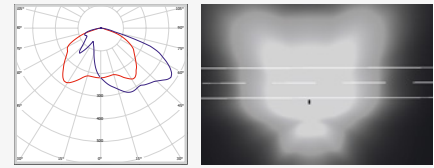
- Asymmetrisch medium breitstrahlendes Lichtband, mit ausgewogenem Verhältnis von Breite und Tiefe

- DIN EN 13201 Einstufung S, ME, CE



- Haupt- und Ortsstraßen
- Sammel- und Anliegerstraßen
- Kreisverkehre
- Fußgängerzonen und Passagen
- Schulen und Hotelanlagen
- Treppen und Zugänge

Flächenoptik (AS-F)



- Asymmetrisch vorwärts und tiefstrahlendes Licht, mit gerichteter Abstrahlung in die Tiefe der Fläche

- DIN EN 13201 Einstufung S, A



- Parkplätze und Platzbeleuchtung
- Schulen und Hotelanlagen

Leistung

Lichtverteilungen	LED-Leistung	LED-Lichtstrom @			Vergleich / Ersatz
		3000 K	4000 K	5700 K	
Extrem breitstrahlende Straßenoptik (AS-X) 	1 x 12 W	1623 lm	1753 lm	–	HME (HQL) 50 W TC-TEL 32 W AGL 150 W
	1 x 16 W	2058 lm	2225 lm	–	HME (HQL) 80 W HSE (NAV) 50 W AGL 200 W
	1 x 23 W	2770 lm	3000 lm	–	HSE (NAV) 70 W TC-TEL 42 W AGL 300 W
	2 x 16 W	4116 lm	4450 lm	–	HME (HQL) 125 W HIE (CDM) 70 W AGL 500 W
Medium breitstrahlende Straßenoptik (AS-ME) 	1 x 16 W	2250 lm	2430 lm	2475 lm	HME (HQL) 80 W HSE (NAV) 50 W TC-TEL 42 W
	1 x 24 W	3245 lm	3505 lm	3575 lm	HSE (NAV) 70 W T8 58 W AGL 300 W
	1 x 32 W	4115 lm	4450 lm	4535 lm	HME (HQL) 125 W HIE (CDM) 70 W AGL 500 W
	1 x 47 W	5540 lm	6000 lm	6100 lm	HIE (CDM) 100 W T8 2 x 58 W
	2 x 32 W	8230 lm	8900 lm	9070 lm	HME (HQL) 250 W HSE (NAV) 150 W HIE (CDM) 150 W
oder					
Vorwärts strahlende Flächenoptik (AS-F) 					

Leistungsreduzierungen

LR-ST = zentral über Steuerleitung (2-stufig, auf 50 %)

LR-LS = automatisch über integrierten Timer (2-stufig, auf 50 % von 22:00 – 05:00 Uhr)

LR-LM = Lichtmanagement zur Planung, Steuerung und Kontrolle der gesamten Beleuchtungsinfrastruktur (über PowerLine oder Funk)

LP. LED-TIPP

Die LED-Hängeleuchte ist äußerst variabel und mit ihrer Baugröße vielseitig einsetzbar. Durch die drei verschiedenen Optiken kann sie sowohl an Fußwegen als auch auf Straßen eingesetzt werden. Lassen Sie sich bei der Auswahl der richtigen Leistung und Optik von uns beraten.

Zubehör

- Ausleger
- Lichtmaste