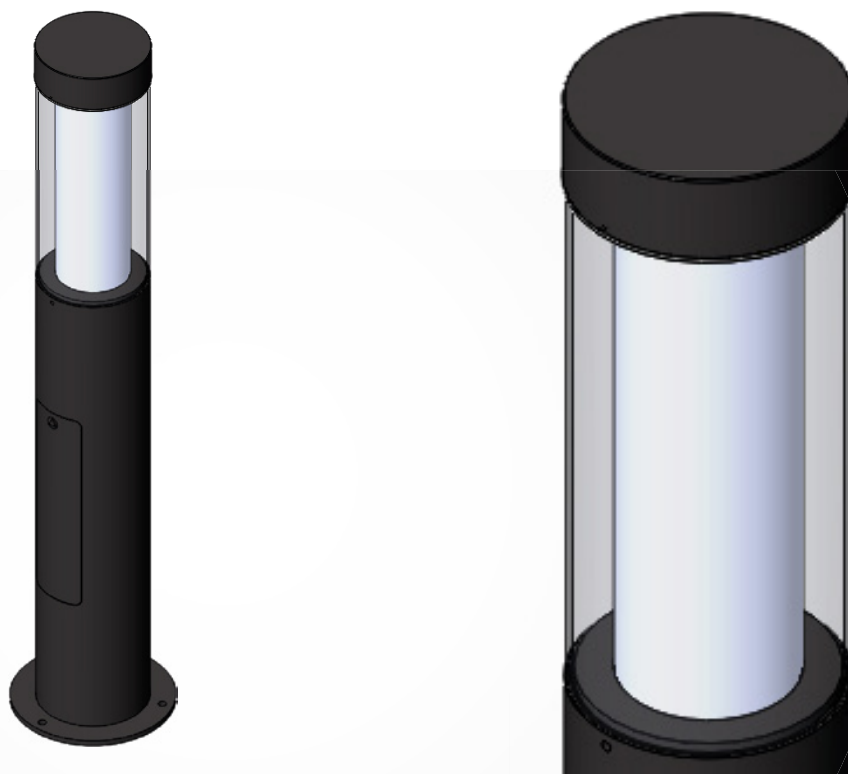


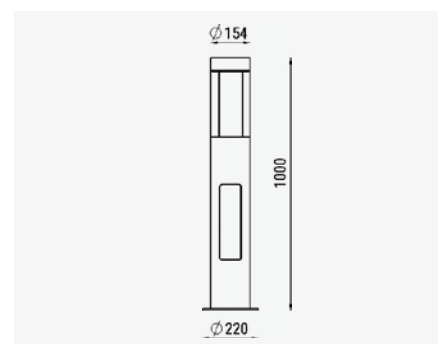
POEL TK LED

Dekorative LED-Pollerleuchte



Leuchte in verschiedenen Höhen lieferbar

Komplett aus Edelstahl gefertigt, präsentiert sich der Poller Poel TK als klassische runde Pollerleuchte. Der Durchmesser des Pollers beträgt 150 mm. Durch die Möglichkeit, unterschiedlichste Bauhöhen zu generieren, wird der Poller zu einem vielseitigen Produkt zur Wege- und Platzbeleuchtung. Zur Auswahl steht eine asymmetrische oder eine 360° rundum rotationssymmetrische Lichtverteilung. Ein spezielles LED-Entblendelement sorgt für eine blendfreie und homogene Lichtstromabgabe. Der Poller wird mit einer gelaserten Revisionstür ausgeliefert.



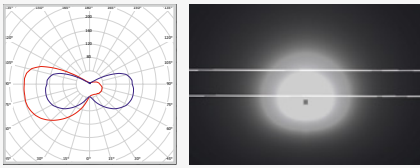
Bemaßung

Technische Merkmale

Kennzeichen	VDE 0711, CE	Farbe	Pulverbeschichtung, RAL- / DB-Farbtone nach Wahl
Leuchtenkopf	Edelstahl (V2A)	LED-Lichtstromverlauf	L70B10 bei 50.000 h
Abdeckung	PMMA, klar	LED-Nutzlebensdauer	> 50.000 h
Schutzart	IP 54 (staubgeschützt, Spritzwasserschutz)	Überspannungsschutz	4 kV oder 10 kV
Schutzklasse	SK I (SK II auf Anfrage)	Regelungen	Soft-Start-Funktion
Maße (Ø x H)	154 x 1.000 mm / 2.000 mm / 3.000 mm	Lichttechnik	seidenmattes Entblendelement
Montageart	über integrierte Flanschplatte	Lichtlenkung	Direkt
Montagemöglichkeit	zum Aufschrauben auf Betonfundament (bauseitig) oder auf Erdstück (exkl.)	Steuerung	Ein / Aus

Lichttechnische Daten

Asymmetrisch (AS)



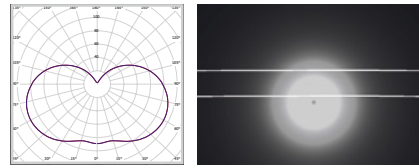
- Asymmetrisch strahlende Lichtverteilung, dem Verkehrsweg folgend, mit reduzierter Abgabe in den hinteren Verkehrsraum

- DIN EN 13201 Einstufung S



- Wohngebiete und verkehrsberuhigte Straßen
- Gehwege und Radwege
- Wege in Park- und Grünanlagen

Rotationssymmetrisch (RS)



- 360° rundum rotationssymmetrische Lichtverteilung, mit ausgewogenem Verhältnis von Breite und Tiefe

- DIN EN 13201 Einstufung S



- Parkplätze und Platzbeleuchtung
- Fußgängerzonen und Passagen
- Schulen und Hotelanlagen
- Treppen und Zugänge

Leistung

Lichtverteilungen	LED-Leistung	LED-Lichtstrom @		Vergleich / Ersatz
		3000 K	4000 K	
Asymmetrisch (AS) 	2 x 6 W	1960 lm	2010 lm	HME (HQL) 50 W HIE (CDM) 35 W
	2 x 13 W	3920 lm	4020 lm	HME (HQL) 125 W HSE (NAV) 70 W HIE (CDM) 70 W
Rotationssymmetrisch (RS) 	4 x 3 W	1740 lm	1800 lm	HME (HQL) 50 W HIE (CDM) 35 W
	4 x 6 W	3480 lm	3600 lm	HME (HQL) 125 W HSE (NAV) 70 W HIE (CDM) 70 W

Leistungsreduzierungen

LR-ST = zentral über Steuerleitung (2-stufig, auf 50 %)

LR-LS = automatisch über integrierten Timer (2-stufig, auf 50 % von 22:00 – 05:00 Uhr)

LR-LM = Lichtmanagement zur Planung, Steuerung und Kontrolle der gesamten Beleuchtungsinfrastruktur (über PowerLine oder Funk)

LP. LED-TIPP

Die runde Pollerleuchte Poel TK ist in verschiedenen Bauhöhen erhältlich. Neben den drei Standardhöhen können Sie auch ganz individuelle Höhen auf Wunsch bestellen. Bauen Sie sich Ihren eigenen Poller ganz leicht zusammen.

Zubehör

➤ Erdstück