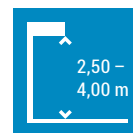


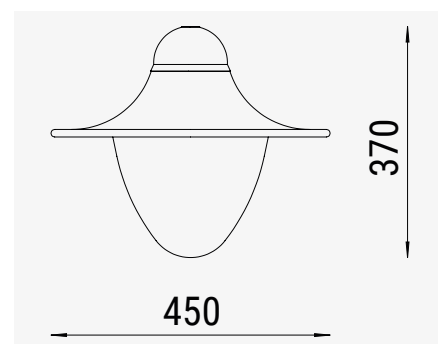
RADEBERG 450 FE PRO

Dekorative LED-Hängeleuchte



Leuchte ohne / mit Ausleger

Die kleine LED-Hängeleuchte Radeberg ist am besten für geringe Montagehöhen geeignet. Das Leuchtengehäuse wird an einem passenden Ausleger Ihrer Wahl befestigt und dann auf dem Mast montiert. Die neueste LED-Technik ermöglicht den Einsatz des Modells vor allem in Wohngebieten, an Straßen sowie für Wege in Parkanlagen. Die extrem breitstrahlende Lichtverteilung ermöglicht große Mastabstände bei geringer Montagehöhe.



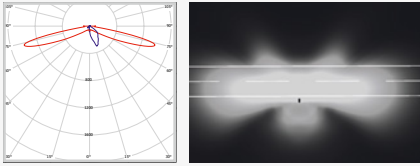
Bemaßung

Technische Merkmale

Kennzeichen	VDE 0711, CE	Farbe	Pulverbeschichtung, RAL/DB Farbton nach Wahl
Leuchtenkopf	Aluminium und Stahlblech, verzinkt	LED-Lichtstromverlauf	L80B10 bei 100.000 h
Abdeckung	PMMA, leicht gepert (3CE)	LED-Nutzlebensdauer	> 100.000 h
Schutzart	IP 54 (staubgeschützt, Spritzwasserschutz)	Überspannungsschutz	4 kV oder 10 kV
Schutzklasse	SK I (SK II auf Anfrage)	Regelungen	aktives Modul-Thermo-Management, Soft-Start-Funktion
Maße (Ø x H)	450 x 370 mm	Lichttechnik	hocheffiziente PMMA Linsen mit Mehrfachüberlagerungstechnik
Montageart	über passende Bogenausleger	Lichtlenkung	Direkt
Leuchtenanschluss	Easy-Hold Schnellverbinder	Steuerung	Ein / Aus

Lichttechnische Daten

Geh- & Radwegeoptik (AS-X)



- Asymmetrisch extrem breitstrahlendes Lichtband, dafür relativ schmal

- DIN EN 13201 Einstufung S



- Wohngebiete und verkehrsberuhigte Straßen
- Gehwege und Radwege
- Wege in Park- und Grünanlagen
- Fußgängerzonen und Passagen

Leistung

Lichtverteilungen	LED-Leistung	LED-Lichtstrom @			Vergleich / Ersatz
		3000 K	4000 K	5700 K	
Extrem breitstrahlende Straßenoptik (AS-X) 	1 x 8 W	1125 lm	1215 lm	–	
	1 x 12 W	1623 lm	1753 lm	–	HME (HQL) 50 W TC-TEL 32 W AGL 150 W
	1 x 16 W	2058 lm	2225 lm	–	HME (HQL) 80 W HSE (NAV) 50 W TC-TEL 42 W
	1 x 23 W	2770 lm	3000 lm	–	HSE (NAV) 70 W T8 58 W AGL 300 W
	2 x 16 W	4116 lm	4450 lm	–	HME (HQL) 125 W HIE (CDM) 70 W AGL 500 W

Leistungsreduzierungen

LR-ST = zentral über Steuerleitung (2-stufig, auf 50 %)

LR-LS = automatisch über integrierten Timer (2-stufig, auf 50 % von 22:00 – 05:00 Uhr)

LR-LM = Lichtmanagement zur Planung, Steuerung und Kontrolle der gesamten Beleuchtungsinfrastruktur (über PowerLine oder Funk)

LP. LED-TIPP

Die kleine Radeberg LED-Leuchte mit der asymmetrischen extrem breitstrahlenden Optik und 16 W LED-Leistung wird am besten auf einem 3,50 m hohen Lichtmast mit einem 60 mm Leuchtenanschluss montiert. Auf diese Weise können Sie Mastabstände von 35 m nach DIN Norm realisieren.

Zubehör

- Ausleger
- Lichtmaste