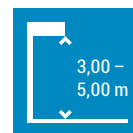


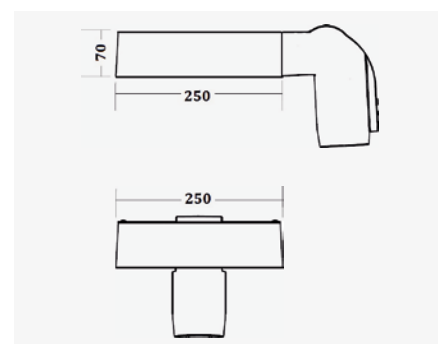
# SIGMA EVO 300 FS PRO

## Technische LED-Außenleuchte



Ansatzmontage- / Aufsatzmontage

Die smarte LED-Außenleuchte Sigma EVO 300 FS PRO überzeugt durch ein flaches und schlankes LED-Leuchtendesign. Die hocheffizienten LED-Module mit einer extrem breitstrahlenden Lichtverteilung gewährleisten eine optimale Ausleuchtung von schmalen Verkehrsflächen. Mit der Option „Sehkomfort +“ wird der direkte Blick auf die LED-Einheit verhindert und somit eine erhöhte Akzeptanz der LED-Leuchte geschaffen. Diese Option ist eine ideale Ergänzung für Wohngebiete.



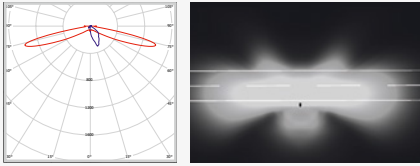
Bemaßung

## Technische Merkmale

<b>Kennzeichen</b>	VDE 0711, CE	<b>Farbe</b>	Pulverbeschichtung, RAL 9006 (Weißaluminium)
<b>Leuchtenkopf</b>	Aluminiumdruckguss	<b>LED-Lichtstromverlauf</b>	L80B10 bei 100.000 h
<b>Abdeckung</b>	Glas (ESG), klar	<b>LED-Nutzlebensdauer</b>	> 100.000 h
<b>Schutzart</b>	IP 65 (staubdicht, strahlwassergeschützt)	<b>Überspannungsschutz</b>	4 kV oder 10 kV
<b>Schutzklasse</b>	SK II (SK I auf Anfrage)	<b>Regelungen</b>	aktives Modul-Thermo-Management, Soft-Start-Funktion
<b>Maße (L x B x H)</b>	250 x 250 x 70 mm	<b>Lichttechnik</b>	hocheffiziente PMMA Linsen mit Mehrfachüberlagerungstechnik
<b>Montageart</b>	Mastaufsatz- oder Mastansatzmontage	<b>Lichtlenkung</b>	Direkt
<b>Neigung Leuchte</b>	einstellbar, 0° – 20°	<b>Steuerung</b>	Ein / Aus
<b>Mastanschluss</b>	Ø 42 – 76 mm		

## Lichttechnische Daten

### Geh- & Radwegeoptik (AS-X)



- Asymmetrisch extrem breitstrahlendes Lichtband, dafür relativ schmal

- DIN EN 13201 Einstufung S



- Wohngebiete und verkehrsberuhigte Straßen
- Gehwege und Radwege
- Wege in Park- und Grünanlagen
- Fußgängerzonen und Passagen

## Leistung

Lichtverteilungen	LED-Leistung	LED-Lichtstrom @			Vergleich / Ersatz
		3000 K	4000 K	5700 K	
Geh- und Radwegeoptik (AS-X) 	1 x 8 W	1125 lm	1215 lm	–	
	1 x 12 W	1623 lm	1753 lm	–	HME (HQL) 50 W   TC-TEL 32 W   AGL 150 W
	1 x 16 W	2058 lm	2225 lm	–	HME (HQL) 80 W   HSE (NAV) 50 W   TC-TEL 42 W
	1 x 23 W	2770 lm	3000 lm	–	HSE (NAV) 70 W   T8 58 W   AGL 300 W
	2 x 16 W	4116 lm	4450 lm	–	HME (HQL) 125 W   HIE (CDM) 70 W   AGL 500 W
	3 x 16 W	6174 lm	6675 lm	–	HME (HQL) 250 W   HSE (NAV) 100 W   HIE (CDM) 100 W

## Leistungsreduzierungen

LR-ST = zentral über Steuerleitung (2-stufig, auf 50 %)

LR-LS = automatisch über integrierten Timer (2-stufig, auf 50 % von 22:00 – 05:00 Uhr)

LR-LM = Lichtmanagement zur Planung, Steuerung und Kontrolle der gesamten Beleuchtungsinfrastruktur (über PowerLine oder Funk)

### LP. LED-TIPP

Die Sigma EVO 300 ist eine kompakte und smarte LED-Außenleuchte. Mit der extrem breitstrahlenden Lichtverteilung (AS-X) ist das Modell ideal für Geh- und Radwege, sowie schmale Verkehrswege geeignet. Idealerweise verwenden Sie 1x16W bei einer Montagehöhe von 4,00 m.

### Zubehör

- Ausleger
- Lichtmaste