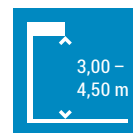


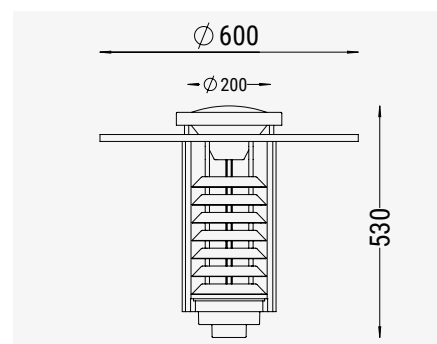
STRALSUND 600 TR OL PRO

Dekorative LED-Außenleuchte



Deckel rund / spitz

Die schlichte und zeitlose Mastaufsatzleuchte Stralsund 600 ist geeignet für die unterschiedlichsten Einsatzzwecke. Ausgestattet mit neuester LED-Technik kann das Modell in Wohngebieten, an Straßen sowie für Wege in Parkanlagen eingesetzt werden. Zur Auswahl stehen weiterhin eine asymmetrische oder eine 360° rundum rotationssymmetrische Lichtverteilung. Abgerundet wird die LED-Variante durch eine absolut homogene und blendfreie Lichtstromabgabe.



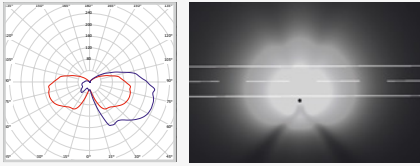
Bemaßung

Technische Merkmale

Kennzeichen	VDE 0711, CE	Farbe	Pulverbeschichtung, RAL- / DB-Farbtone nach Wahl
Leuchtenkopf	Aluminium und Stahlblech verzinkt	LED-Lichtstromverlauf	L70B10 bei 50.000 h
Abdeckung	PMMA, klar	LED-Nutzlebensdauer	> 50.000 h
Schutzart	IP 65 (staubdicht, strahlwassergeschützt)	Überspannungsschutz	4 kV oder 10 kV
Schutzklasse	SK I (SK II auf Anfrage)	Regelungen	Soft-Start-Funktion
Maße (Ø x H)	600 x 530 mm	Lichttechnik	Refraktor VII mit Entblendungselement
Montageart	Mastaufsatzmontage	Lichtlenkung	Direkt
Mastanschluss	Ø 60 mm oder Ø 76 mm	Steuerung	Ein / Aus

Lichttechnische Daten

Asymmetrisch (AS)



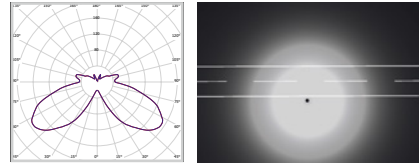
- Asymmetrisch strahlende Lichtverteilung, dem Verkehrsweg folgend, mit reduzierter Abgabe in den hinteren Verkehrsraum

- DIN EN 13201 Einstufung S



- Wohngebiete und verkehrsberuhigte Straßen
- Gehwege und Radwege
- Wege in Park- und Grünanlagen

Rotationssymmetrisch (RS)



- 360° rundum rotationssymmetrische Lichtverteilung, mit ausgewogenem Verhältnis von Breite und Tiefe

- DIN EN 13201 Einstufung S



- Parkplätze und Platzbeleuchtung
- Fußgängerzonen und Passagen
- Schulen und Hotelanlagen
- Treppen und Zugänge

Leistung

Lichtverteilungen	LED-Leistung	LED-Lichtstrom @		Vergleich / Ersatz
		3000 K	4000 K	
Asymmetrisch (AS) 	2 x 13 W	3920 lm	4020 lm	HME (HQL) 125 W HSE (NAV) 70 W HIE (CDM) 70 W
Rotationssymmetrisch (RS) 	4 x 6 W	3480 lm	3600 lm	HME (HQL) 125 W HSE (NAV) 70 W HIE (CDM) 70 W
	4 x 8 W	4830 lm	5000 lm	HME (HQL) 250 W HSE (NAV) 100 W HIE (CDM) 100 W

Leistungsreduzierungen

LR-ST = zentral über Steuerleitung (2-stufig, auf 50 %)

LR-LS = automatisch über integrierten Timer (2-stufig, auf 50 % von 22:00 – 05:00 Uhr)

LR-LM = Lichtmanagement zur Planung, Steuerung und Kontrolle der gesamten Beleuchtungsinfrastruktur (über PowerLine oder Funk)

LP. LED-TIPP

Verwenden Sie die LED-Leuchte mit asymmetrischer Lichtverteilung überall dort, wo die Abstrahlung in den hinteren Raum vermieden bzw. gemindert werden soll. Kommt es auf eine gleichmäßige Beleuchtung der gesamten Umgebung an, wählen Sie die rotationssymmetrische Variante.

Zubehör

- Ausleger
- Lichtmaste