

#### Produktbeschreibung

Der kompakte und leichte Hallentiefstrahler HSL 340 LED präsentiert sich in der 3. Generation (Gen3). Die wasser- und staubdichte (IP 65) Industrieleuchte eignet sich hervorragend für alle Industrieenanwendungen wie Produktions- und Lagerhallen, für Arbeitsplätze und Werkstätten sowie für Sporthallen und alle möglichen Flächenbeleuchtungen. Ausgestattet mit einem breiten Leistungsspektrum und zwei Lichtverteilungen, ist die Leuchte ideal geeignet für den Großteil der im Industriebau gestellten Aufgaben. Das Licht wird über eine großflächige, teilsatinierte PMMA Linse verteilt. Extra viele LEDs sorgen für eine größtmögliche Abstrahlfläche und somit für möglichst wenig Blendung. Der LED Treiber kann unabhängig vom LED Modul ausgetauscht werden. Alle Bauteile sind mechanisch verschraubt, nicht verklebt. Montiert wird der Strahler über eine M6 Aufhängeöse. Der Strahler ist mit einem abgehenden Kabel vormontiert.

#### Allgemeine Merkmale

- ✓ Moderne Bauweise, passive Entwärmung
- ✓ 60° oder 90° Abstrahlwinkel
- ✓ Breites Leistungsspektrum (92 W bis 237 W)
- ✓ PMMA Linsen mit satiniertem Anteil
- ✓ Lichtfarben: 3000K 4000K oder 5000K
- ✓ LED Module & LED Treiber verschraubt, nicht verklebt, einzeln austauschbar
- ✓ integrierter 6 KV Überspannungsschutz
- ✓ Montage über Stahlaugenschraube M6, zentrale Aufhängung
- ✓ vormontierte 0,30 m Zuleitung 3 x 1,50 mm<sup>2</sup>

#### Optionen/ Zubehör

- ✓ Bewegungs- und Lichtsensor
- ✓ DALI oder 1-10 V LED Treiber
- ✓ 1h bis 3 h Notlicht
- ✓ 4 mm ESG Schutzglas
- ✓ Ballwurfsicherheitskorb (IK 10)
- ✓ Bügel für die Befestigung an einer Wand oder an der Decke

#### Material

- Gehäuse: Aluminiumdruckguss
- Abdeckung: PMMA. teilsatiniert
- Oberfläche: langlebige Pulverbeschichtung

#### Technische Eigenschaften

- Schutzart: IP 65
- Schutzklasse: I
- Schlagfestigkeitsklasse: IK 07

#### Produktlink:

<https://leuchtenbau-pasewalk.de/produkt/hsl-340-led-gen3/>



HSL 340 LED Gen3

### HSL 340 LED Gen3

#### Technische Daten

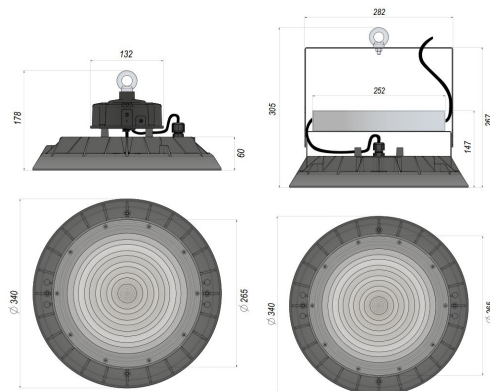
Kategorie	LED Hallentiefstrahler
Empfohlene Montagehöhe	>= 6,00 m
Gehäuse	Aluminiumdruckguss
Abdeckung	PMMA
Spannung	230 V / 50-60 Hz
Schutzart	IP 65
Schutzklasse	I
Schlagfestigkeit	IK 07 (Option: IK 10)
Maße (Ø x H)	<= 177 W: 340 x 178 mm >= 177 W: 340 x 305 mm
Gewicht	4,00 – 5,10 Kg
Montageart	Pendelmontage an der Decke
Farbart	Pulverbeschichtung
Farbe	RAL 7039 (Quarzgrau)
Überspannungsschutz	6 kV
LED Modul Nutzlebensdauer	> 100.000 h
LED Modul Lichtstromverlauf	L80B10 bei 80.000 h
Lichttechnik	PMMA Linse
Lichtlenkung	Direkt
LED Treiber Nutzlebensdauer	> 100.000 h
Typ. Wirkungsgrad (Vollast)	90 %
Power Faktor	> 0,97
Temperaturbereich	-35° bis +45°
Steuerung	Ein / Aus
Lichtmanagement	Möglich
Zuleitung	Vormontiert, 0,30 m 3 x 1,50 mm <sup>2</sup>
Kennzeichen	CE, ENEC
Gewährleistung	3 Jahre

#### Leistung & Lichttechnik

Bemessungsleistung	92W bis 237 W
Bemessungslichtstrom	14400 lm bis 33000 lm
Lichtfarbe	4000 K (Ra 80)
Lichtverteilungen	RS60 (60° symmetrisch tiefstrahlend) RS90 (90° symmetrisch tiefstrahlend)
THD	>= 10 %
Restwelligkeit (Flicker)	>= 3 %

#### Optionen

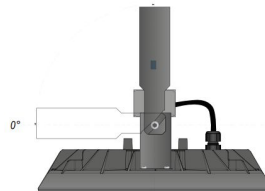
- Bügel für Wand- oder Deckenmontage
- DALI EVG, 1 – 10 V EVG
- 1 h Notlichtbetrieb, 3 h Notlichtbetrieb
- Bewegungssensor
- Lichtfarben: 3000 K, 5000K
- Schutzscheibe aus ESG
- Ballwurfsicherheitskorb
- abweichende RAL/DB Farbtöne und erhöhter Schutz (z.B. gegen Chlor und andere Stoffe)



HSL 340 LED Gen3 (bis 177 W)

HSL 340 LED Gen3 (ab 177 W)

90°



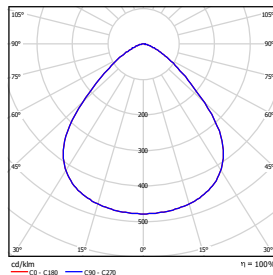
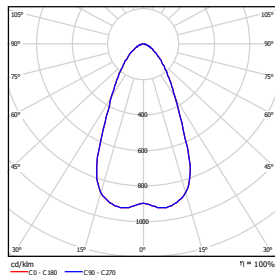
HSL 340 LED Gen3 Bügelmontage

#### Produktlink

### Bestellnummern

Lichtverteilungen	Typ	Lichtfarben/Leuchtenlichtstrom <sup>1</sup>		Bestellnummer
		Leistung	Neutralweiß (840)	
Symmetrisch 60° (RS60)	HSL 340 LED	92 W	14408 lm	HSL340G3-0092-840-RS60
	HSL 340 LED	143 W	20988 lm	HSL340G3-0143-840-RS60
	HSL 340 LED	186 W	27258 lm	HSL340G3-0186-840-RS60
	HSL 340 LED	237 W	33018 lm	HSL340G3-0237-840-RS60
Symmetrisch 90° (RS90)	HSL 340 LED	92 W	14454 lm	HSL340G3-0092-840-RS90
	HSL 340 LED	143 W	21055 lm	HSL340G3-0143-840-RS90
	HSL 340 LED	186 W	27345 lm	HSL340G3-0186-840-RS90
	HSL 340 LED	237 W	33123 lm	HSL340G3-0237-840-RS90

### Lichttechnik



#### Symmetrisch 60° (RS60)

#### Symmetrisch 90° (RS90)

UGR < 22

Photobiologische Sicherheit: RG 0

UGR < 29

Photobiologische Sicherheit: RG 0

Symmetrisch tiefstrahlende Lichtverteilung für höhere Leuchtenmontagenhöhen.

Symmetrisch medium breit- und tiefstrahlende Lichtverteilung für mittlere Leuchtenmontagehöhen.

Anwendungen:

Anwendungen:

Lagerhallen  
Logistikhallen  
Produktionshallen  
Arbeitsplätzen  
Sporthallen

Lagerhallen  
Logistikhallen  
Produktionshallen  
Arbeitsplätzen  
Sporthallen

<sup>1</sup> für 3000K gilt – 5 % Lichtstrom, für 5000K gilt +5% Lichtstrom